

LIGHTSABER

Appearance design

After fully enjoy exercise in the evening, you use this Booster massage gun to beat back pain in your body.



Booster Lightsaber 商品説明書

Booster 日本総代理 Glowing 株式会社

アスリートが求める衝撃

125Wの圧倒的パワー

圧力負荷による失速もなく、ハイパワーで安定したビートを刻みます。



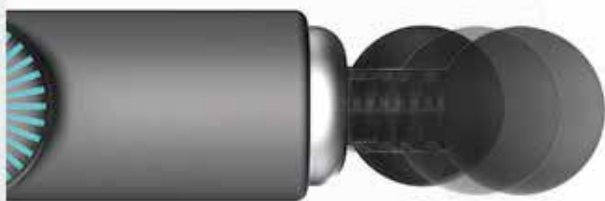
デジタル電池残量表示

見やすい電池残量表示で、快適なケアの時間をお約束します。



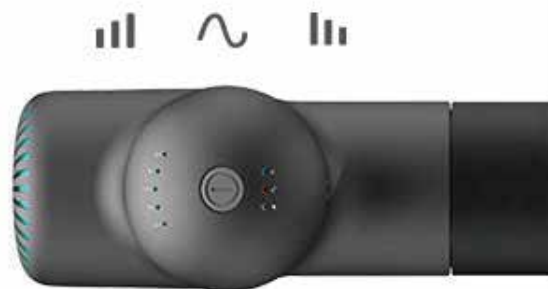
皮下80mmまで浸透

ハイパワー・最大3300rpmのスピードで深層筋肉をしっかりとケアします。



Smart-Hit™システム

自動で回転速度が変化するので、ボタン操作をすることなくケアに専念することができます。



6種類のヘッド

多種多様なアタッチメントヘッドで全身の筋肉・筋膜に対応



球型ヘッド (大)

全身の筋肉のケアに



ラバーヘッド

柔らかいタッチで
敏感な筋肉のケアに



平型ヘッド

全身の筋肉のケアに



弾丸型ヘッド

全身のツボや足裏の
ケアに



球型ヘッド

全身の筋肉のケアに



U字ヘッド

背骨付近や腕、大腿
などのケアに

 **BOOSTER** LightSaber

Smart-Hit™

Vector hitting control technology
Noise reduction massage gun





Massage shoulder and neck



Relieve muscle soreness



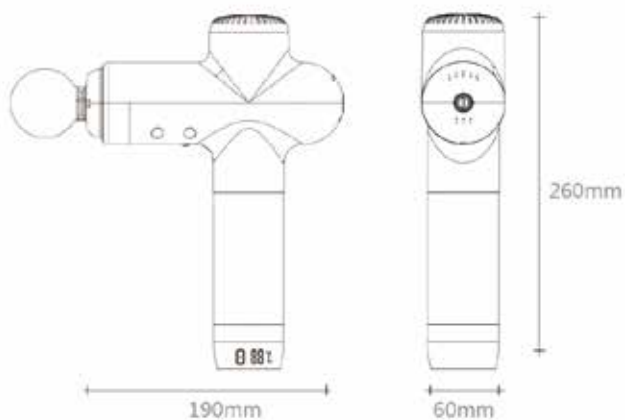
Massage legs



Eliminate fatigue



キャリーケース 39cm×24cm×9cm

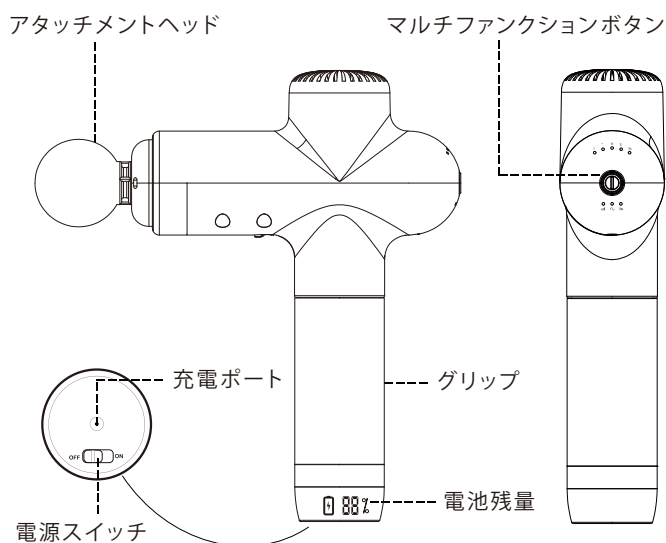


製品仕様

製品名	Booster Lightsaber
製品分類	コンディショニングガン
重量	1080g (本体のみ)
サイズ	260×190×60mm
材質	ABS 樹脂
モーター	ブラシレスモーター
バッテリー	リチウムイオン電池 DC24V 2000mAh/2400mAh 満充電で約 3~6 時間以上使用可能 (負荷状況により変化)
付属品	充電器 110V~240V PSE 認証 アタッチメントヘッド (6 種類) キャリーバッグ 取扱説明書

操作説明

本体名称



充電方法

充電はグリップの底にある充電ポートに充電器を接続して行います。

1. 初めて使用する場合は、満充電してください。
2. 電源スイッチを「OFF」にしてください。
3. 充電ケーブルを充電ポートに接続してください。正常に充電が開始されると電池マークが点滅します。
4. 電池残量の表示が「100%」になると満充電です。
5. 充電中は電源をONにしないようにしてください

マルチファンクションボタンを使用する方法

1. 電源スイッチを「ON」にして、本体を起動する。
2. マルチファンクションボタンを「2秒長押し」し、モードを選択する (スタンダードモード / オートモード)
 - ① スタンダードモード: ボタンを押すごとに速度が 1 段階ずつ増加。全5段階。
 - ② オートモード: ボタンを押すごとにモードを切り替えることができます (フェードアウト振動・クレッシエンド振動・ウェーブ振動)。
3. 自動停止機能: 使い過ぎを防止するため、駆動時間が10分になると自動で停止します。

アタッチメントヘッド

- | | |
|-------------|-----------|
| ① 平型ヘッド | 全身 |
| ② 弾丸型ヘッド | 足裏・全身のツボ |
| ③ U字ヘッド | 背骨付近・腕・大腿 |
| ④ 球型ヘッド | 全身 |
| ⑤ 球型ヘッド (大) | 足裏・全身のツボ |
| ⑥ ラバーヘッド | 脛脛・腕・大腿 |



※アタッチメントヘッドを交換する場合は装着口に対して垂直に抜き差ししてください

使用上の注意

- ※ 本製品は医療機器ではありません。
- ※ 分解・改造はしないでください。
- ※ 各部位の使用は1分以内を目安とし、連続して20分以上使用しないでください。
- ※ 充電ケーブルを取り外して使用してください。
- ※ 怪我をした箇所への使用は避けてください。また不安がある場合はこの製品を使用する前に医師に相談してください。頭または体の硬い部分や骨の多い部分のご使用はお控えください。
- ※ 痛みや不快感がある場合は直ちにご使用をおやめください。
- ※ 指、髪の毛、または他の身体部分を挟み込まないようにご注意ください。
- ※ アタッチメントヘッド装着口にゴミやほこりが入らないようにしてください。
- ※ 水に浸したり、アタッチメントヘッド装着口に水を入れたりしないでください。
- ※ 付属の充電器で充電してください。

保証とアフターサービス

- ※ 保証書は必ず「お買上げ年月日」と「販売店名」など、所定事項を記入し、記載内容をよくお読みのあと、大切に保管してください。また、ネットショッピングで購入した場合は、購入履歴をもとに保証期間を設定させていただきます。
- ※ 保証期間は、お買上げ日より1年です。保証期間中に修理を依頼されるときは保証書をご提出のうえ、お買上げの販売店に修理をご依頼ください。保証期間経過後の修理につきましては、修理によって機能が維持できる場合は、お客様のご要望により有料で修理いたします。
- ※ 保証期間中の修理などアフターサービスについてご不明な点は、お買上げの販売店、または下記に明記しております販売元までお問い合わせください。
- ※ 本体と保証書のシリアル番号がない場合や一致しない場合は保証対象外になる場合があります。

販売元

Glowing 株式会社

〒812-0013

福岡県福岡市博多区博多駅東 2-5-19 サンライフ第3ビル5階

E-mail: info@glowing.me